

MVA



**باسداکت فشار متوسط
400 – 5000 A**



فهرست

۲	مشخصات عمومی و فنی
۳	مشخصات الکتریکی
۴	قطعات باسداکت
۵	نصب باسداکت
۶	کد قطعات



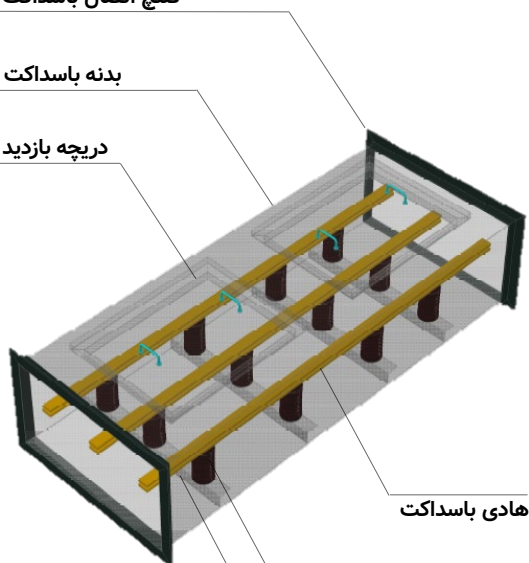
❖ مشخصات فنی

- ولتاژ کاری (Ue) : ۳.۳ تا ۲۰ کیلو ولت متناوب
- ولتاژ عایقی (Ui) : ۳.۶ تا ۲۴ کیلو ولت متناوب
- جریان نامی : ۵۰۰۰ - ۶۳۰ آمپر (هادی مس)
۴۰۰ - ۴۰۰۰ آمپر (هادی آلومینیوم)
- فرکانس کاری : 50 Hz
- عایق : هوا
- تعداد هادیها : سه فاز 3 سیمه
- بدنه : ورق روغنی با رنگ پودری الکترواستاتیک
- درجه حفاظت : IP54
- استاندارد بین المللی : IEC 62271

فلنج اتصال باسداکت

بدنه باسداکت

دریچه بازدید



هادی باسداکت

مقره اتکائی

ساپورت اتصال مقره

❖ طراحی

- باسداکت به صورت خاص و متناسب با نیازهای هر پروژه طراحی می گردد .
- سیستم اتصال ساده و نصب سریع را امکان پذیر می کند .
- نصب باسداکت فقط با قرار گیری قطعات باسداکت بر روی ساپورتها و اتصالات پیچ و مهره و اتصال قطعات انتهایی به تجهیزات با کمترین هزینه انجام می گیرد .
- قدرت اتصال کوتاه و سطح عایقی باسداکت متناسب با سایر تجهیزات مرتبط می باشد .

❖ بدنه

- بدنه باسداکت کاملا محصور و محافظ در برابر آسیب های مکانیکی و از جنس ورق روغنی با پوشش رنگ پودری الکترو استاتیک برای جلوگیری از زنگ زدگی و در نقاط اتصال با نوار های لاستیکی جهت جلوگیری از تجمع گرد و غبار و رطوبت عایق بندی شده است .
- بدون تهویه (به طور طبیعی خنک می شود)

❖ باسبار

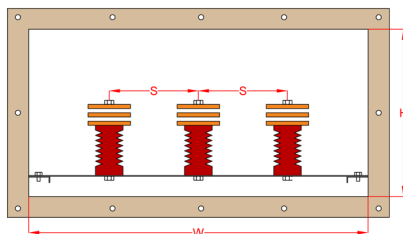
- مس یا آلومینیوم با خلوص ۹۹ درصد
- بر اساس درخواست می توان در نقاط اتصال از پوشش قلع یا نقره استفاده کرد .
- بر اساس درخواست می توان باسبار ارت یا نول مجزا در نظر گرفت .

❖ هیتر و ترموستات

- بر اساس درخواست امکان نصب هیتر و ترموستات در داخل محفظه باسداکت جهت جلوگیری از تراکم رطوبت و تغییرات دما وجود دارد .

❖ سیستم ارتینگ

- سیستم ارت داخلی جهت ایجاد پیوستگی الکتریکی در سراسر مسیر بدنه باسداکت نصب می شود .



جریان نامی باسداکت (A)												
5000*	4000	3200	2500	2000	1600	1250	1000	800	630	400	سطح مقطع هادی مس (mm)	
4x(100x10)	4x(100x10)	3x(100x10)	3x(80x10)	2x(80x10)	2x(60x10)	2x(40x10)	60x10	50x10	40x10	30x10		
2.5	2.5	2.5	2.5	2	2	2	2	2	2	2	ضخامت ورق بدنه (mm)	
31.5	31.5	31.5	31.5	31.5	31.5	31.5	31.5	31.5	31.5	31.5	جریان اتصال کوتاه سه فاز I _{cw} (KA/3sec)	
360	230	210	210	210	210	210	210	210	210	210	S	ابعاد (mm) 3.6 / 7.2
1050	750	750	700	700	700	650	700	700	650	650	W	
450	450	400	400	400	400	400	400	400	400	400	H	
173	162	133	115	85	74	62	58	56	51	49	وزن (Kg/m)	
31.5	31.5	31.5	31.5	31.5	31.5	31.5	31.5	31.5	31.5	31.5	جریان اتصال کوتاه سه فاز I _{cw} (KA/3sec)	
360	230	230	210	210	210	210	210	210	210	210	S	ابعاد (mm) 12
1100	850	850	750	750	750	750	750	750	750	700	W	
450	450	400	400	400	400	400	400	400	400	400	H	
175	166	137	117	87	76	65	60	57	55	50	وزن (Kg/m)	
25	25	25	25	25	25	25	25	25	25	25	جریان اتصال کوتاه سه فاز I _{cw} (KA/3sec)	
360	330	330	310	310	280	280	280	270	260	250	S	ابعاد (mm) 24
1300	1250	1250	1150	1150	1100	1050	1100	1050	1050	1000	W	
600	600	600	600	550	550	550	550	550	550	550	H	
191	189	162	142	106	94	81	78	73	71	66	وزن (Kg/m)	

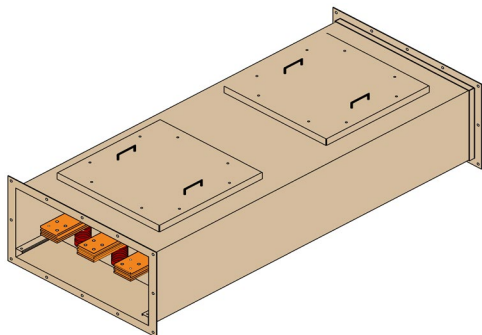
* باسداکت با ظرفیت ۵۰۰۰ آمپر ، باسبارها به صورت رنگ شده می باشد.

جریان نامی باسداکت (A)												
4000*	3200	2500	2000	1600	1250	1000	800	630	400	سطح مقطع هادی آلومینیوم (mm)		
4x(100x10)	4x(100x10)	3x(100x10)	3x(80x10)	2x(80x10)	2x(60x10)	2x(40x10)	80x10	60x10	40x10			
2	2	2	2	2	2	2	2	2	2	2	ضخامت ورق بدنه (mm)	
31.5	31.5	31.5	31.5	31.5	31.5	31.5	31.5	31.5	31.5	31.5	جریان اتصال کوتاه سه فاز I _{cw} (KA/3sec)	
220	210	210	210	210	210	210	210	210	210	210	S	ابعاد (mm) 3.6 / 7.2
750	750	750	700	700	700	650	700	700	650	650	W	
450	450	400	400	400	400	400	400	400	400	400	H	
87	87	77	70	55	52	47	49	47	44	44	وزن (Kg/m)	
31.5	31.5	31.5	31.5	31.5	31.5	31.5	31.5	31.5	31.5	31.5	جریان اتصال کوتاه سه فاز I _{cw} (KA/3sec)	
230	230	230	210	210	210	210	210	210	210	210	S	ابعاد (mm) 12
850	850	850	750	750	750	750	750	750	750	750	W	
450	450	400	400	400	400	400	400	400	400	400	H	
91	91	81	72	57	54	50	50	49	47	47	وزن (Kg/m)	
25	25	25	25	25	25	25	25	25	25	25	جریان اتصال کوتاه سه فاز I _{cw} (KA/3sec)	
330	330	330	310	310	290	270	310	290	270	270	S	ابعاد (mm) 24
1250	1250	1250	1150	1150	1100	1050	1150	1100	1050	1050	W	
600	600	600	600	550	550	550	550	550	550	550	H	
113	113	104	96	74	69	64	68	64	61	61	وزن (Kg/m)	

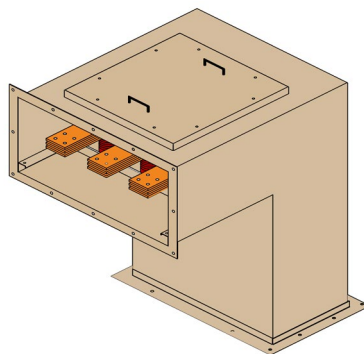
* باسداکت با ظرفیت ۴۰۰۰ آمپر ، باسبارها به صورت رنگ شده می باشد.

** مقادیر جدول فوق بر اساس دمای استاندارد محیط 35°C و ارتفاع از سطح دریا 1000m بدست آمده است .

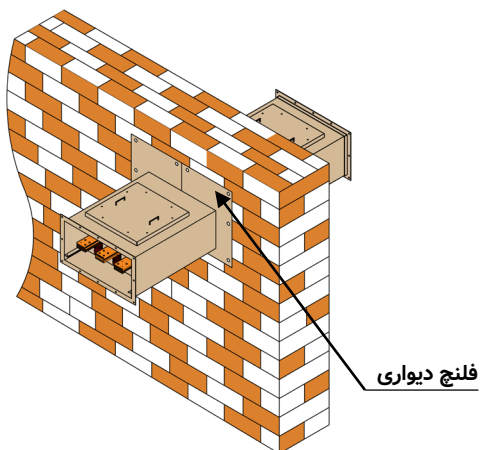
مستقیم



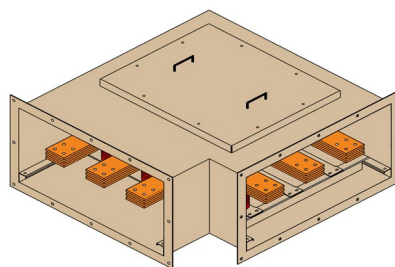
زانوی افقی



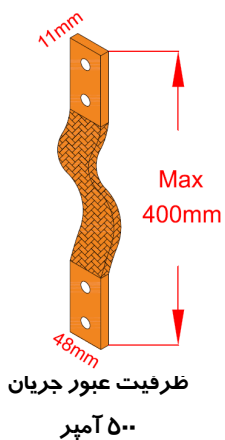
فلنج دیوار



زانوی عمودی



قطعه قابل انعطاف (Flexible)



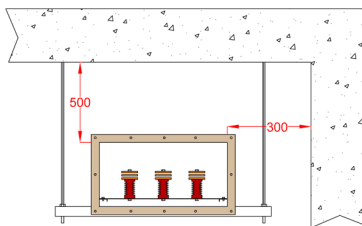
کاربرد قطعه قابل انعطاف :

- جلوگیری از انتقال لرزش ترانسفورماتور به سایر اجزا
- جلوگیری از لرزش ناشی از زلزله از باسداکت به تابلو یا ترانسفورماتور
- جبران خطای نصب

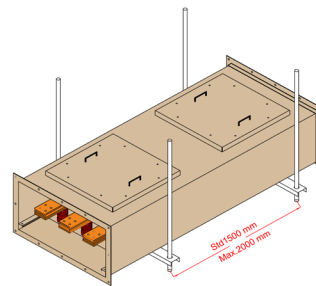
- بست مخصوص نصب از یک پروفیل گالوانیزه و دو میله فولادی رزوه شده M12 با طول حداکثر ۱۰۰ سانتیمتر تشکیل شده است .
- باسداکت به صورت تخت روی بست مخصوص قرار می گیرد .
- حداکثر فواصل قرار گیری بست مخصوص جهت نصب باسداکت ۲ متر می باشد .

فواصل مجاز نصب

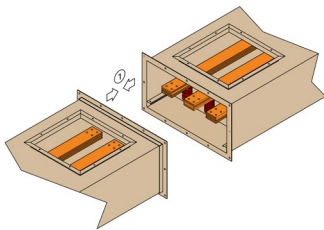
حداقل فاصله مجاز نصب باسداکت از سقف و دیوار :



فواصل قرار گیری بست مخصوص نصب باسداکت :

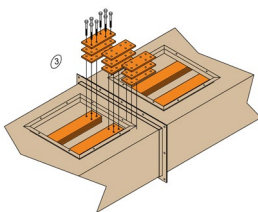
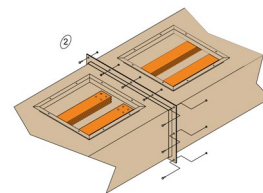


اتصال دو قطعه باسداکت



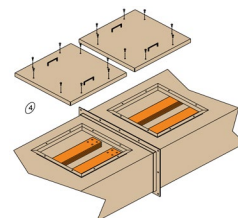
۱- دریچه های دسترسی قطعات باسداکت را باز کنید و سپس دو قطعه باسداکت را در یک راستا بر روی بست های مخصوص نصب قرار داده و به یکدیگر نزدیک کنید تا کاملاً به هم بچسبند .

۲- پیچ های اتصال دور فلنج دو قطعه باسداکت را بسته و محکم نمایید .



۳- لقمه ارتباطی باسبار ها را در محل خود قرار داده و پیچ طعاتو مهره های آن را بسته و محکم نمایید .

۴- دریچه های دسترسی به باسبارهای نقطه اتصال را به همراه پیچ های مناسب در محل خود نصب کنید .



کد قطعات

MVA — C — 3 — 100 — ST

نوع باسداکت

نوع قطعه

جنس هادی

C	مس
A	آلومینیوم

ST	مستقیم Feeder
VE	زانوی عمودی
HE	زانوی افقی

تعداد رشته

3	سه فاز سه سیمه 3P
---	-------------------

جریان نامی

040	۴۰۰ آمپر
063	۶۳۰ آمپر
080	۸۰۰ آمپر
100	۱۰۰۰ آمپر
125	۱۲۵۰ آمپر
160	۱۶۰۰ آمپر
200	۲۰۰۰ آمپر
250	۲۵۰۰ آمپر
320	۳۲۰۰ آمپر
400	۴۰۰۰ آمپر
500	۵۰۰۰ آمپر

دفتر فروش :

اتوبان کردستان (به سمت جنوب) ، خیابان ۲۷ غربی ،
پلاک ۳۵ ، طبقه اول کد پستی : ۱۴۳۷۷۴۷۳۳۳
تلفن : ۰۶-۸۸۳۳۸۸۰۵-۲۱ / تلفکس : ۰۲۱-۸۸۶۳۲۸۴۲

کارخانه :

منطقه صنعتی اشترجان ، بعد از نیرو کلا ، پلاک ۲۶۴
کد پستی : ۸۴۶۵۱۹۷۵۴۸
تلفن : ۰۸-۳۷۶۰۹۰۲۷-۳۱ / فکس : ۰۳۱-۳۷۶۰۸۵۵۲